

ТЕХНИЧЕСКИЙ ПАСПОРТ



140326 Россия Московская область
Городской округ Егорьевск, с. Лелечи
Строение 61Б
Телефон: (495) 540-52-62
www.rosturplast.ru, e-mail: info@rosturplast.ru



**ДЕТАЛИ СОЕДИНИТЕЛЬНЫЕ
ДЛЯ ТРУБОПРОВОДОВ РЕЗЬБОВЫЕ, ЛАТУННЫЕ**

Артикул [RTP/fit-28.10420](#)

ТЕХНИЧЕСКИЙ ПАСПОРТ

1. Назначение и область применения.

1.1. Латунные резьбовые соединительные детали используются для создания разъемных резьбовых соединений на трубопроводах холодного питьевого, хозяйственного и горячего водоснабжения, отопления, сжатого воздуха и на технологических трубопроводах, транспортирующих газы и жидкости, неагрессивные к материалу соединителей. Соединители могут применяться на трубопроводах, выполненных из любого материала (сталь, медь, латунь, пластик, металлополимер, полипропилен и т.п.).

1.2. Соединения выполняются на трубной цилиндрической резьбе по ГОСТ 6357 (ISO 228, EN 10226). Допускается соединение внутренней трубной цилиндрической резьбы по ГОСТ 6357 с наружной конической трубной резьбой по ГОСТ 6211 (ISO R7).

2. Технические требования.

2.1. Избыточные давления для деталей трубопроводов из латуни, обрабатываемой давлением в соответствии с ГОСТ 15527.

G	Номинальное Давление PN, МПа	Максимальное рабочее давление, Pp, МПа при температуре среды, °C		
		120	200	250
1/4"	4,0	4,0	3,2	2,7
3/8"	4,0	4,0	3,2	2,7
1/2"	4,0	4,0	3,2	2,7
3/4"	4,0	4,0	3,2	2,7
1 "	4,0	4,0	3,2	2,7
1 1/4"	2,5	2,5	2,0	1,7
1 1/2"	2,5	2,5	2,0	1,7
2"	2,5	2,5	2,0	1,7

2.1. Параметры резьбы по ГОСТ 6357

Обозначение резьбы в дюймах	Наружный диаметр резьбы, мм	Шаг резьбы, мм	Число витков резьбы на 1"
1/4"	13,158	1,337	19
3/8"	16,663	1,337	19
1/2"	20,956	1,814	14
3/4"	26,442	1,814	14
1"	33,250	2,309	11
1 1/4"	41,913	2,309	11
1 1/2"	47,805	2,309	11
2"	59,616	2,309	11

3. Материалы.

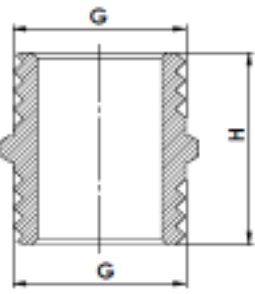

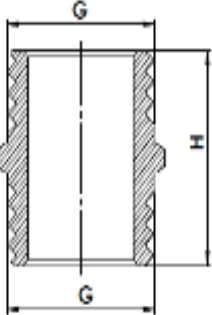

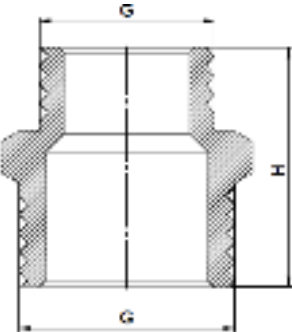

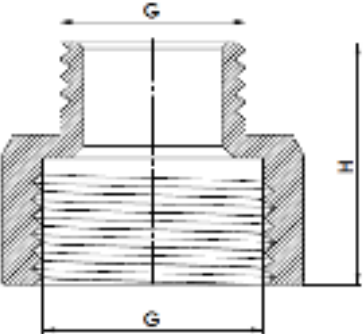

3.1. Соединители выполнены из горячепрессованной латуни марки CW 617N по стандарту EN 12165 (соответствует марке ЛС59-1 по ГОСТ 15527). Соединители имеют гальванопокрытие из никеля.

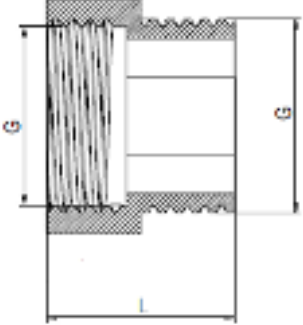

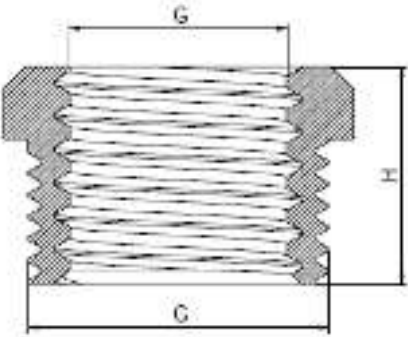



4. Указания по монтажу.

4.1. Монтаж соединителей следует производить в соответствии с требованиями СП 73.13330.2012 «Внутренние санитарно-технические системы».

4.2. При монтаже фитингов запрещается прикладывать к ним крутящие моменты, превышающие значения, указанные в таблице:

Резьба, дюймы	1/2"	3/4"	1"	1 1/4"	1 1/2"	2"
Предельный крутящий момент (резьба), Нм	30	40	60	80	120	150

Изображение	Наименование изделия	Арт.	G	H, mm
	 <p>Ниппель резьбовой</p>	25099	3/8"	18,5
		25100	1/2"	25
		25101	3/4"	31
		25102	1"	34
		25105	1 1/4"	35
		29282	1 1/2"	38
		29283	2"	44
	 <p>Ниппель резьбовой удлиненный</p>	Арт.	G	H, mm
		32647	1/2"-L31	31
33271	1/2" -L37	37		
	 <p>Ниппель переходной</p>	Арт.	G	H, mm
		25106	1/2"X3/8"	23
		25107	3/4"X1/2"	28
		25108	1"X1/2"	29
		25109	1"X3/4"	32
		25110	1 1/4"X1/2"	31
		25111	1 1/4"X3/4"	34
		25112	1 1/4"X1"	35
		29284	1 1/2"X1"	37
		29285	1 1/2"X 1 1/4"	38
		29286	2"X 1 1/4"	42
		29287	2"X 1 1/2"	42
	 <p>Переходник внутр./наруж.</p>	Арт.	G	H, mm
		25114	1/2"X3/8"	21
		31592	3/4"X1/2"	24
		25115	1"X1/2"	27
		25116	1"X3/4"	30
		25117	1 1/4"X1/2"	27
		25118	1 1/4"X3/4"	30
25119	1 1/4"X1"	31.5		

		31595	1 1/2"X1"	33.5
		31596	1 1/2"X 1 1/4"	34.5
		31598	2"X 1 1/4"	35.5
		31599	2"X 1 1/2"	35.5
	 <i>Переходник под ключ (звездочка) внутр/наруж</i>	Арт.	G	L, mm
		33626	1/2"x1/2"	24
	 <i>Футорка</i>	Арт.	G	H, mm
		25121	1/2"X3/8"	15
		25122	3/4"X1/2"	18
		25123	1"X1/2"	19
		25124	1"X3/4"	19
		25125	1 1/4"X1/2"	21
		25127	1 1/4"X3/4"	21
		25129	1 1/4"X1"	21
		31602	1 1/2"x1 1/4"	23
		31603	1 1/2"x1"	23
		31606	2"x1 1/4"	27
		31607	2"x1 1/2"	27
			 <i>Контргайка</i>	Арт.
25133	1/2"			7,5
25134	3/4"			7,5
25136	1"			9

		25138	1 1/4"	10
	 <i>Заглушка внутренняя резьба</i>	Арт.	G	H, mm
		25140	1/2"	12
		25141	3/4"	14
		25142	1"	15
		25146	1 1/4"	15
		31624	1 1/2"	16
		31625	2"	19
	 <i>Заглушка наружная резьба</i>	Арт.	G	H, mm
		27929	3/8"	12
		25147	1/2"	14
		25148	3/4"	15
		25149	1"	18
		25150	1 1/4"	18
		31626	1 1/2"	23
		31627	2"	27
	 <i>Штуцер под пломбу 40мм</i>	Арт.	G	H, mm
		25159	1/2"	48
		25160	3/4"	49
	 <i>Муфта соеди- нительная</i>	Арт.	G	H, mm
		25166	1/2"	28
		25167	3/4"	28
		25168	1"	30
		25169	1 1/4"	32
		31550	1 1/2"	36
		31551	2"	38



Муфта муфта переходная
вн/вн

<i>Арт.</i>	<i>G</i>	<i>H, mm</i>
25170	1/2"X3/8"	24
25171	3/4"X1/2"	27
25172	1"X1/2"	30
25173	1"X3/4"	31
25174	1 1/4"X1/2"	32,2
25175	1 1/4"X3/4"	32
25176	1 1/4"X1"	33
29278	1 1/2"x1 1/4"	37
29279	1 1/2"x1"	38
29280	2"x1 1/4"	40
29281	2"x1 1/2"	42



Крестовина
резьбовая

<i>Арт.</i>	<i>G</i>	<i>H, mm</i>	<i>L, mm</i>
25162	1/2"	50	25
25163	3/4"	55	27.5
25164	1"	65	32.5

	 <p>Угольник 90° внутр/внутр</p>	Арт.	G	H, mm	L, mm		
		25178	1/2"	36,5	25		
		25179	3/4"	42	27,5		
		25180	1"	51	32,5		
		25181	1 1/4"	60	38		
		31554	1 1/2"	67,25	42		
		31555	2"	79,5	48,25		
	 <p>Угольник 90° наруж/наруж</p>	Арт.	G	H, mm	L, mm		
		25185	1/2"	44,5	35		
		29495	3/4"	50	37,5		
		30111	1"	57,5	42,5		
	 <p>Угольник 90° внутр/наруж</p>	Арт.	G	H, mm	H1, mm	L, mm	L1, mm
		32965	3/8"	43	26	32,5	17,5
		25182	1/2"	45	36,5	33,5	27
		25183	3/4"	52,5	42	38	30
		25184	1"	62,5	51	44	38,5
		27681	1 1/4"	74	60	52	40,5
		31557	1 1/2"	75,5	67,25	50,25	45,25
		31558	2"	89,5	79,5	58,25	51,5
	 <p>Американка уг- ловая</p>	Арт.	G	H, mm	H1, mm	L, mm	L1, mm
		25187	1/2"	57,5	36,5	46	25
		25188	3/4"	68	42	55	29
		25189	1"	82,5	52,5	65	35
		25238	1 1/4"	98	65	76	43
		31616	1 1/2"	105	74	80	49
		31617	2"	123	86	92	55

	 Американка	Арт.	G	H, mm		
		25190	1/2"	44		
		25191	3/4"	42.5		
		25192	1"	54		
		25193	1 1/4"	65		
		33509	1 1/2"	60		
			2"	68		
	 Угольник 90° внутр/внутр с креплением	Арт.	G	H, mm	H1, mm	L, mm
		25186	1/2"	36.5	40	25
	 Тройник резь- бовой вн/вн/вн	Арт.	G	H, mm	L, mm	L1, mm
		25195	1/2"	50	25	25
		25196	3/4"	55	27.5	27.5
		25197	1"	65	32.5	32.5
		25198	1 1/4"	76	38	38
		31559	1 1/2"	84	42	42
		31560	2"	96.5	48.25	48.25
	 Тройник пере- ходной	Арт.	G	H, mm	L, mm	L1, mm
		25199	3/4"X1/2"X3/4"	55	27.5	28
		25200	1"X1/2"X1"	58	29	31
	25201	1"X3/4"X1"	60	30	31	

	 Тройник резьбовой вн/нар/вн	Арт. 25202	G 1/2"	H, mm 50	L, mm 25	L1, mm 33.5
	 Обратный клапан	Арт. 31615 31614 33620	G 1/2" 3/4" 1" 1 1/4" 1 1/2" 2"	L, mm 47.5 51 56 66 72 79		
	 Удлинитель латунный двухсторонний нар/нар	Арт. 33655 33656 33273 33274	G 21x1/2"-L40 21x1/2"-L60 21x1/2"-L80 21x1/2"-L100	L, mm 40 60 80 100		
	 удлинитель латунный \varnothing 25	Арт. 25204 25205 25206 25213 25216 31799 31645	G 1/2"-L10 1/2"-L15 1/2"-L20 1/2"-L25 1/2"-L30 1/2"-L40 1/2"-L50	L, mm 20 25 30 35 40 50 60	L1, mm 10 15 20 25 30 40 50	
	 Удлинитель латунный переходной \varnothing 29	Арт. 27680	G 1/2"x3/4"-L20 3/4" -L37,5	L, mm 30 47	L1, mm 20 37.5	

		Арт.	G	H. mm	
		25151	10X1/2"	39	
		25152	12X1/2"	39	
		25153	14X1/2"	39	
		25154	16X1/2"	39	
		25155	18X1/2"	39	
		25156	20X1/2"	39	
		25157	20X3/4"	41.3	
	 <p>Удлинитель латунный для запорного вентиля</p>	Арт.	G	L mm	L1 mm
		33721	1/2"-L30	36	30
	33722	1/2"-L50	56	50	

5. Указания по эксплуатации и техническому обслуживанию

5.1. Изделия должны эксплуатироваться при давлении и температуре, изложенных в таблице технических характеристик.

6. Условия хранения и транспортировки

6.1. Изделия должны храниться в упаковке предприятия – изготовителя по условиям хранения 3 по ГОСТ 15150-69.

6.2. Транспортировка изделий должна осуществляться в соответствии с условиями 5 по ГОСТ 15150-69.

7. Утилизация

7.1. Утилизация изделия (переплавка, захоронение, перепродажа) производится в порядке, установленном Законами РФ от 04 мая 1999 г. № 96-ФЗ "Об охране атмосферного воздуха" (с изменениями и дополнениями), от 24 июня 1998 г. № 89-ФЗ ((с изменениями и дополнениями), "Об отходах производства и потребления", от 10 января 2002 № 7-ФЗ « Об охране окружающей среды» (с изменениями и дополнениями), а также другими российскими и региональными нормами, актами, правилами, распоряжениями и пр., принятыми во исполнение указанных законов.

7.2. Содержание благородных металлов: *нет*

8. Гарантийные обязательства

8.1. Изготовитель гарантирует соответствие изделия требованиям безопасности, при условии соблюдения потребителем правил использования, транспортировки, хранения, монтажа и эксплуатации.

8.2. Гарантия распространяется на все дефекты, возникшие по вине завода-изготовителя.

8.3. Гарантия не распространяется на дефекты, возникшие в случаях:

- нарушения паспортных режимов хранения, монтажа, испытания, эксплуатации и обслуживания изделия;
- ненадлежащей транспортировки и погрузо-разгрузочных работ;
- наличия следов воздействия веществ, агрессивных к материалам изделия;
- наличия повреждений, вызванных пожаром, стихией, форс - мажорными обстоятельствами;
- повреждений, вызванных неправильными действиями потребителя;
- наличия следов постороннего вмешательства в конструкцию изделия.

8.4. Производитель оставляет за собой право внесения изменений в конструкцию, улучшающие качество изделия при сохранении основных эксплуатационных характеристик. В процессе монтажа трубопроводов для систем отопления и водоснабжения может возникнуть потребность в использовании комбинированных резьбовых фитингов.

9. Условия гарантийного обслуживания

9.1. Претензии к качеству товара могут быть предъявлены в течение гарантийного срока. Гарантийный срок составляет – **10 лет**.

9.2. Неисправные изделия в течение гарантийного срока ремонтируются или обмениваются на новые бесплатно. Замененное изделие или его части, полученные в результате ремонта, переходят в собственность производителя.

9.3. Затраты, связанные с демонтажем, монтажом и транспортировкой неисправного изделия в период гарантийного срока Покупателю не возмещаются.

9.4. В случае необоснованности претензии, затраты на диагностику и экспертизу изделия оплачиваются Покупателем.

9.5. Изделия принимаются в гарантийный ремонт (а также при возврате) полностью укомплектованными.

Технический директор _____ Едноровская Галина Михайловна

